

Kit "D"

Portabottiglie inox

Accessori canali attrezzati

Codice: 8100 704



DETTAGLI

Materiale Acciaio inox

Tipologia Standard

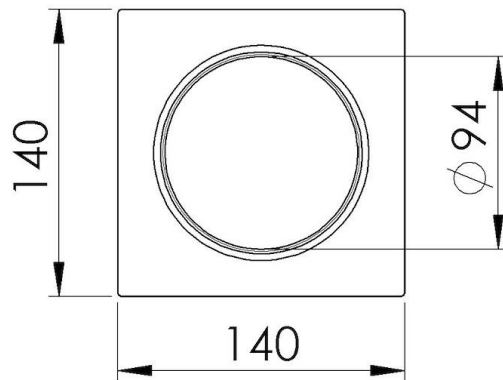
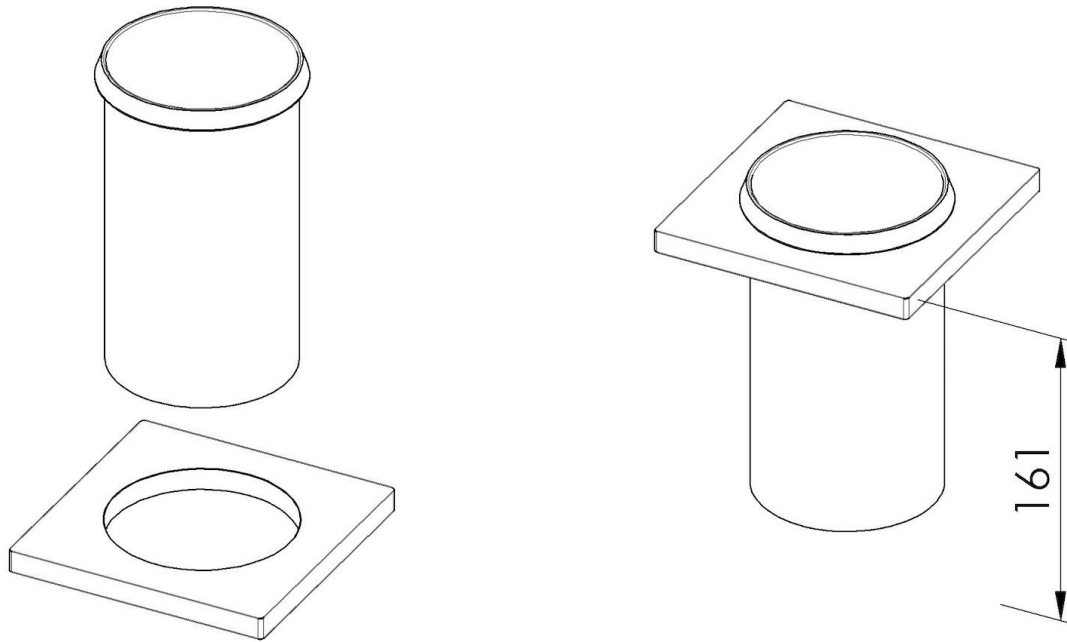
Dimensioni 14 x 14 cm

Lunghezza 1 unità - Standard

Chiave di lettura per gli accessori Le lunghezze dei canali e degli accessori sono indicate in "unità", per la composizione la somma delle "unità" degli accessori deve corrispondere alla lunghezza in "unità" del canale.

DATI TECNICI

8100 704



1 x supporto black / 1 x black support
1 x portabottiglie / 1 x bottle holder

ACCESSORI OPZIONALI



Porta-coltelli

8100 030